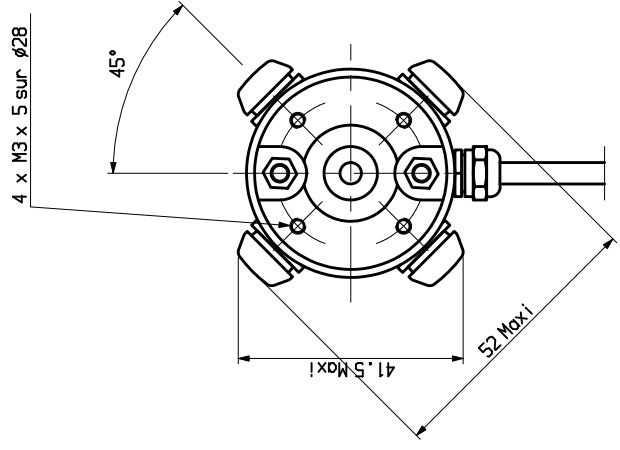
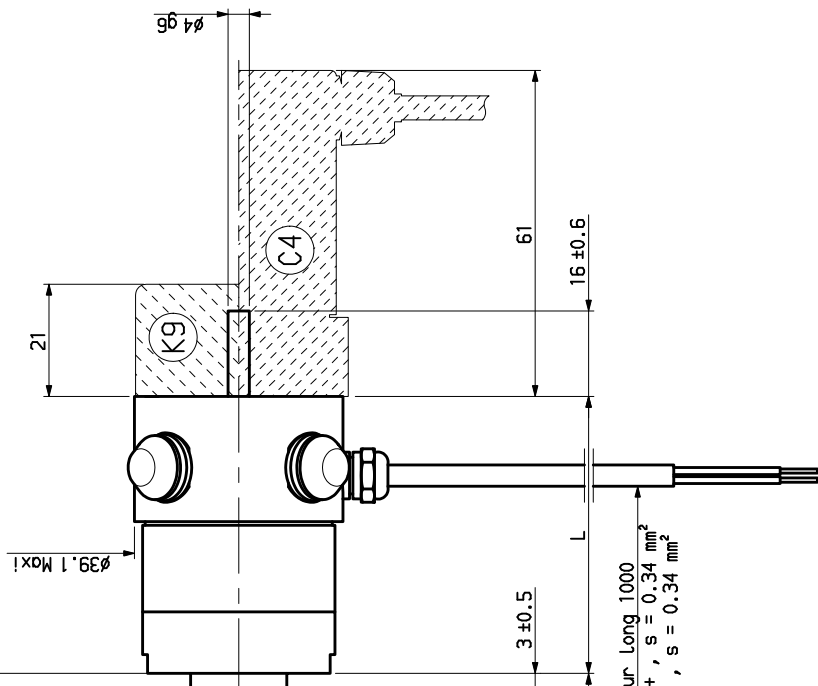
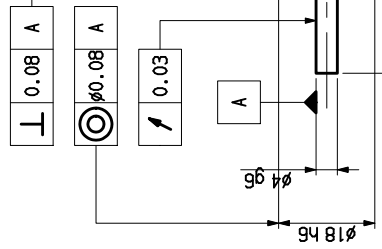
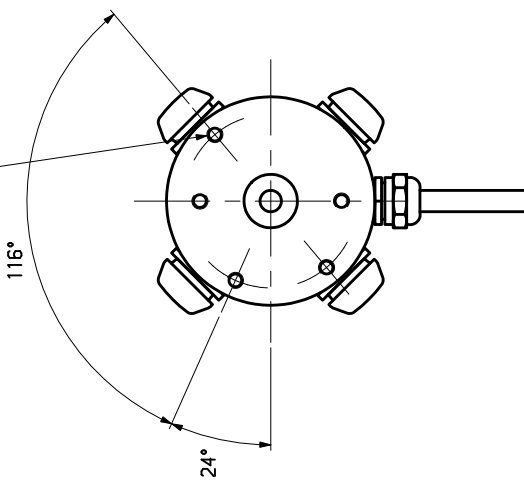


3 x 2-56 UNC-2B x 3.8 sur $\phi 32.5$



cable moteur Long 1000
 fil rouge +, s = 0.34 mm²
 fil noir -, s = 0.34 mm²

Masse kg	0.29	0.39	0.49
L Maxi	52.1	68.1	84.1
	RS110	RS120	RS130

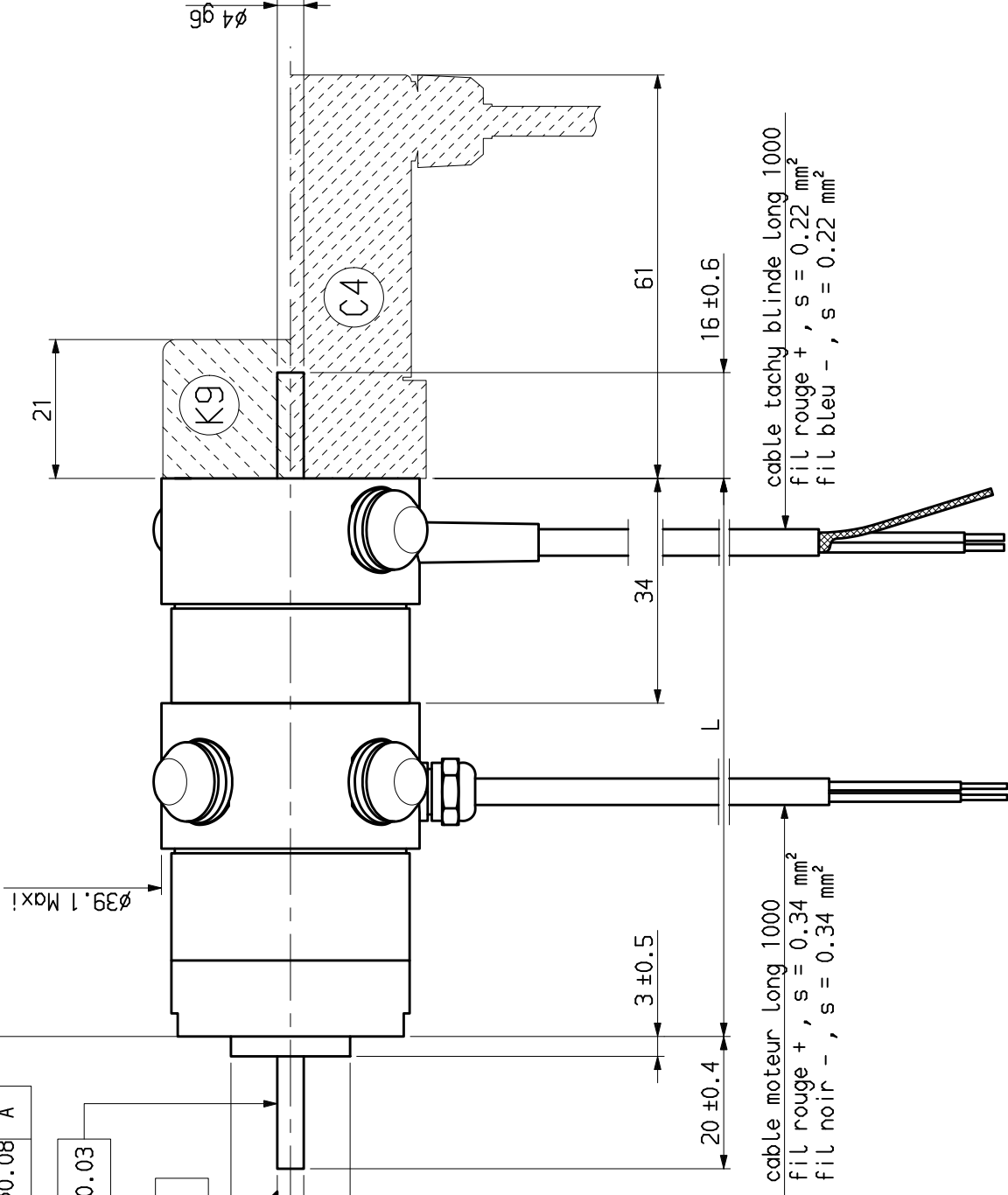
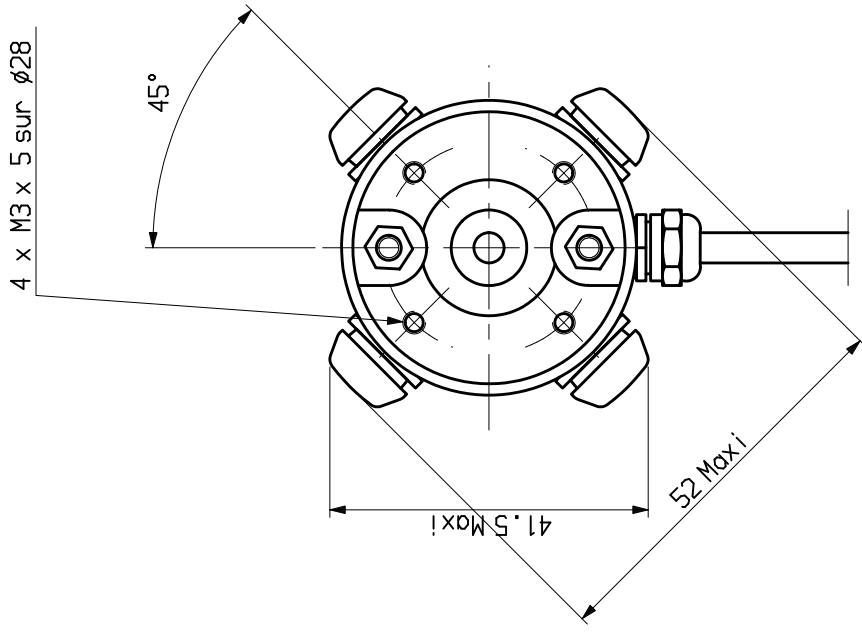
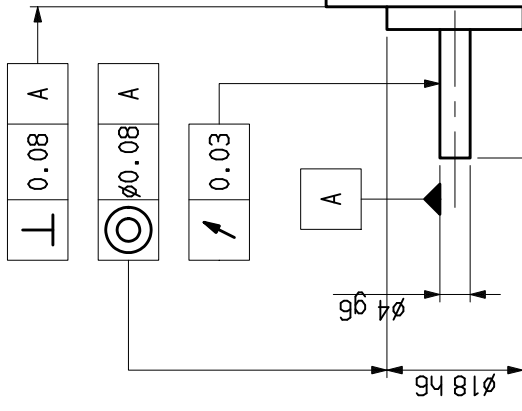
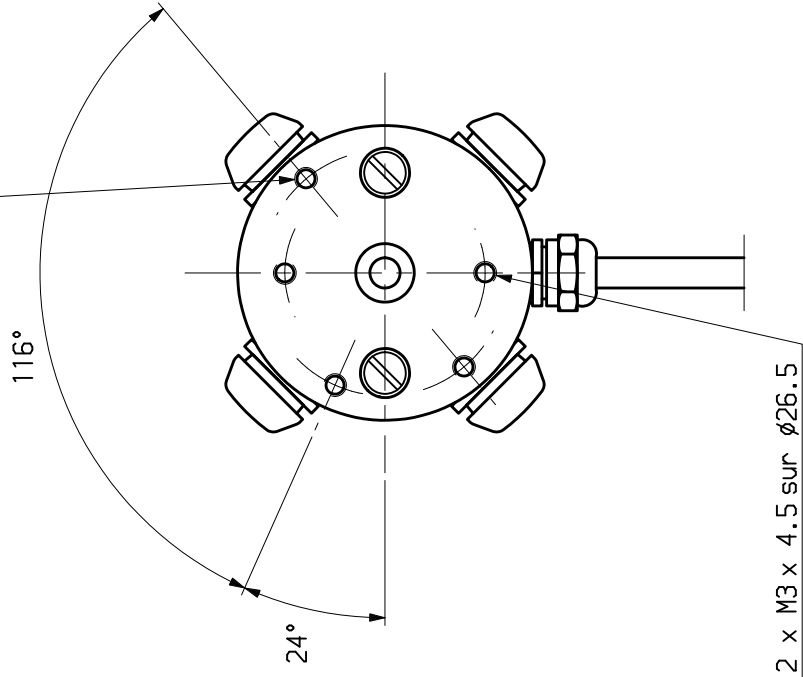
NOTA : Les branchements sont prévus pour rotation sens horaire vu cote bout d'arbre principal.

Plan valable pour :

Ce dessin, propriété exclusive de notre société est strictement confidentiel. Il ne peut être réutilisé sans l'autorisation écrite.	Jeu axial arbre :		Dessiné 25 MAR 1988		Vise		Service		FEDX		Echelle		Famille :		ENCRS	
	0.2 sous		AM 19750 16/10/98 GB		AM 17308 27 FEB 1992 GB						1		A3		Folio 1	
	± 10 N		AM 15942 21 JUL 1988 GB										RS1		ENCROBLEMENT	
Modélisation c AM 15942 21 JUL 1988 GB AM 17308 27 FEB 1992 GB AM 19750 16/10/98 GB 283431E1000																



3 x 2-56 UNC-2B x 3.8 sur $\phi 32.5$



Masse kg	0.42	0.52	0.62
L Maxi	84.9	100.9	116.9
	RS110	RS120	RS130

NOTA : Les branchements sont prévus pour rotation sens horaire vu cote bout d'arbre principal.

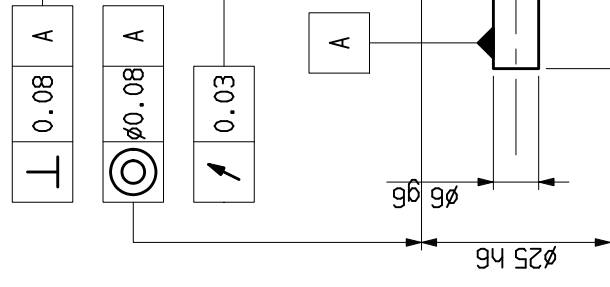
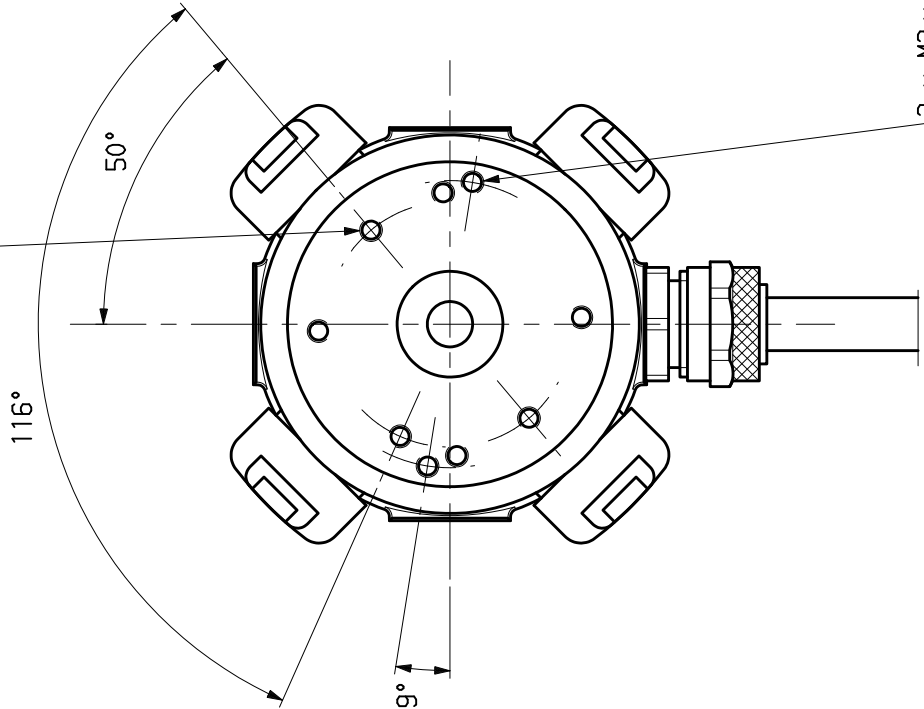
Plan valable pour : R1100 - R1103

Ce dessin, propriété exclusive de notre société est strictement confidentiel. Il ne peut être communiqué, copié ou reproduit sans son autorisation écrite.	Jeu axial arbre :	0.2 sous ± 10 N	Dessine 28 MAR 1988	Service FEDX	Echelle 1	Format A3	Famille : ENCRS	
								Modifications b AM 19750 19/10/98 GB a AM 15942 21 JUL 1988 GB
Plan valable pour : R1100 - R1103			Service FEDX		Format A3		Famille : ENCRS	
					Folio 1		283431E1100 b	
					ENCOREMENT		RS1+TBN100+2ba	
					ENCOREMENT		ENCOREMENT	

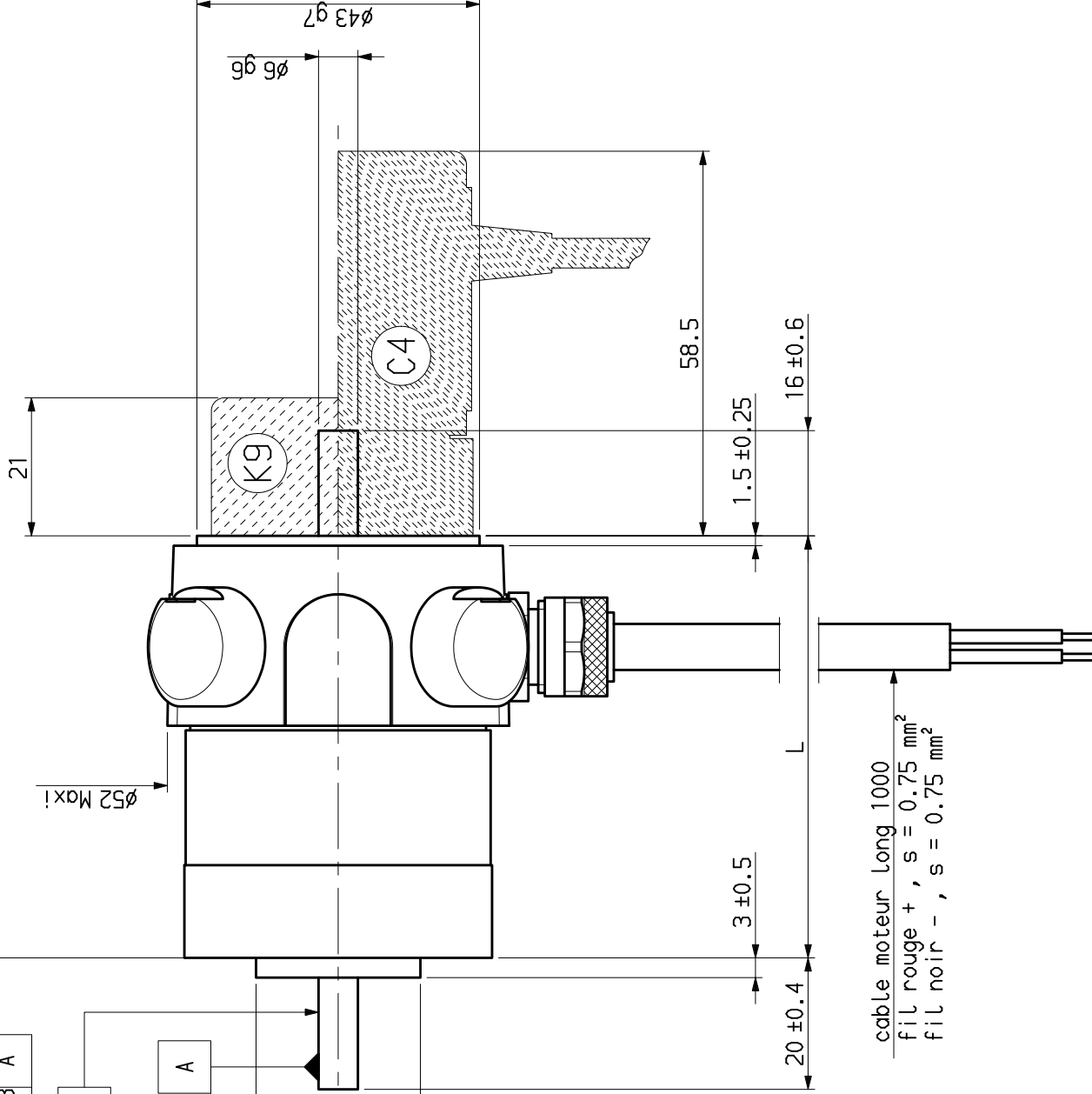
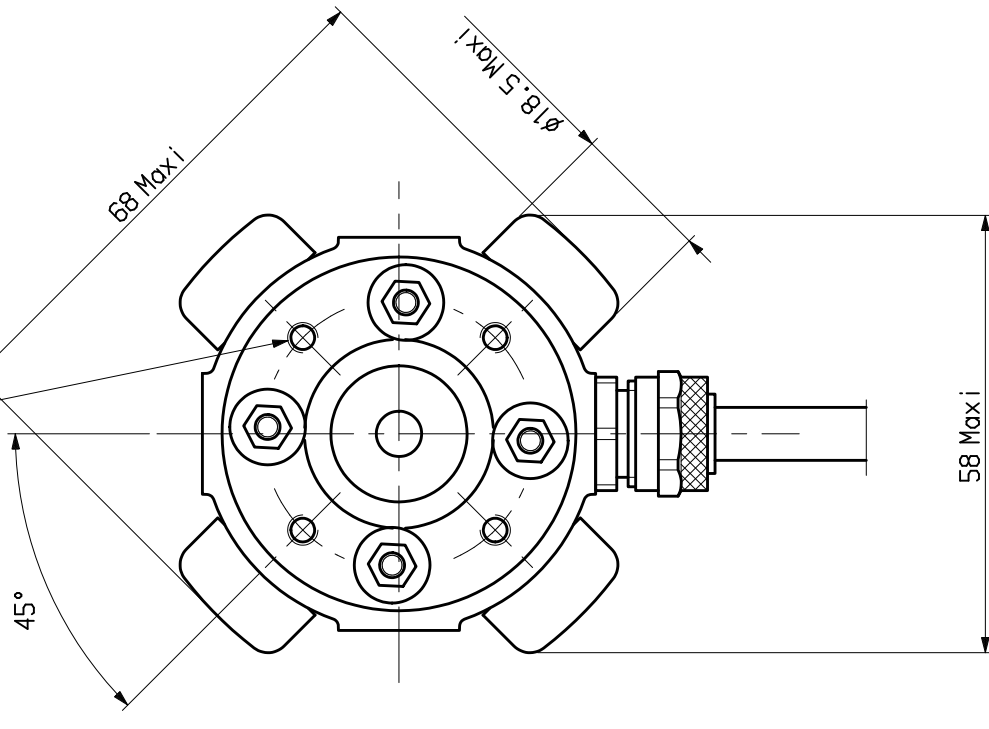
PARVEX

8 Avenue du Lac. BP249
21007 DIJON CEDEX

3 x 2-56 UNC-2B x 3.8 sur $\phi 32.5$



4 x M4 x 6 sur $\phi 36$



Masse kg	0.53	0.7	0.87	1.04
L Maxi	64.5	80.5	96.5	112.5
	R5210	R5220	R5230	R5240

NOTA : Les branchements sont prévus pour rotation sens horaire vu cote bout d'arbre principal.

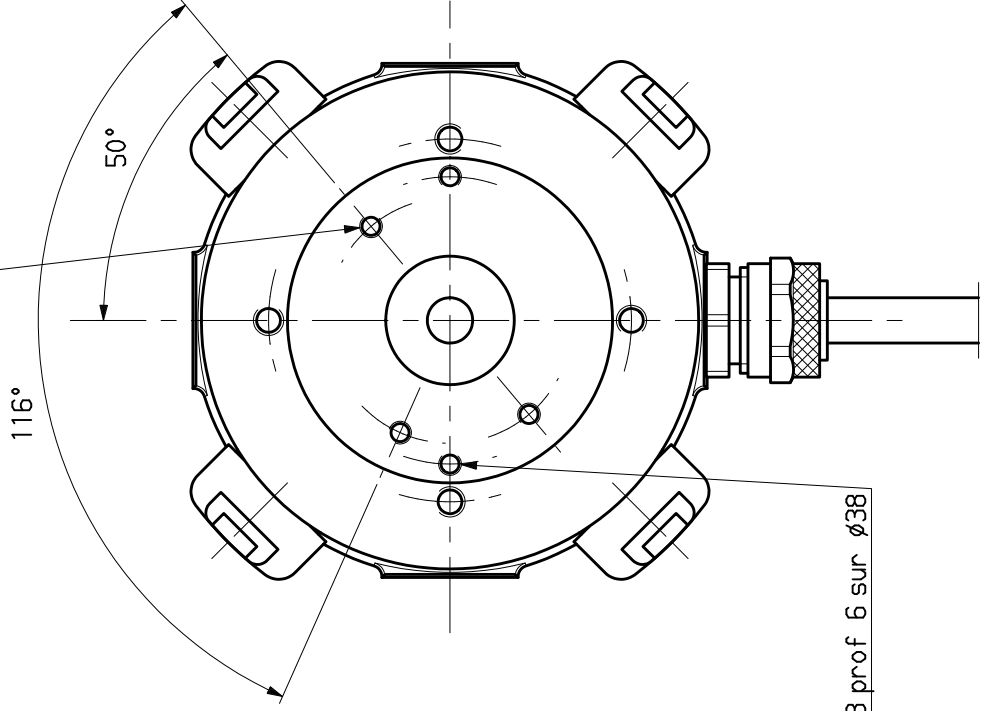
Plan valable pour : R1000 - R1036 - R1061

Jeu axial arbre : 0.2 sous ± 20 N	Dessine 07 JAN 1988	Service FEDX	Echelle 1	PARVEX 8 Avenue du Lac. BP249 21007 DIJON CEDEX	Format A3	Famille : ENCRS
					ENCOREMENT	

Ce dessin, propriété exclusive de notre société est strictement confidentiel. Il ne peut être communiqué, copié ou reproduit sans autorisation écrite.

Md
Fictions
a AM 15942 21 JUL 1988 GB

3 x 2-56 UNC-2B prof 3.8 sur $\phi 32.5$



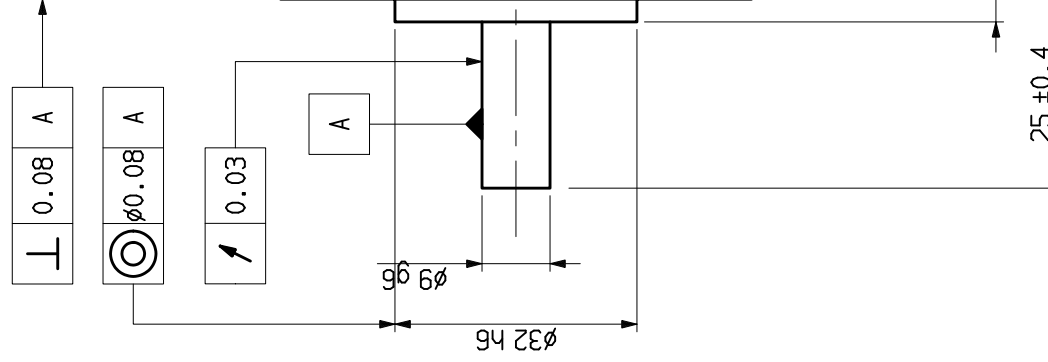
2 x M3 prof 6 sur 38

0.08 A

$\phi 0.08$ A

0.03

A



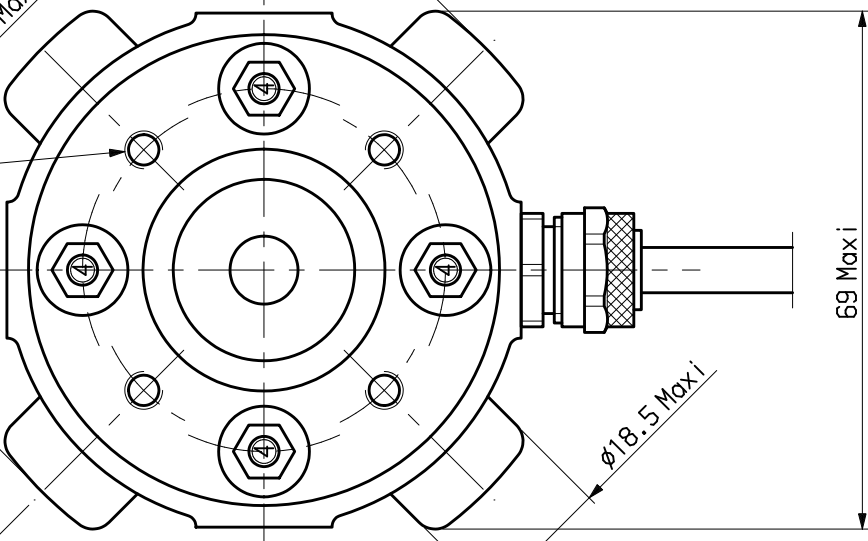
codeur standard

$\phi 68$ Max i

45°

4 x M5 prof 8 sur $\phi 45$

83 Max i



69 Max i

$\phi 18.5$ Max i

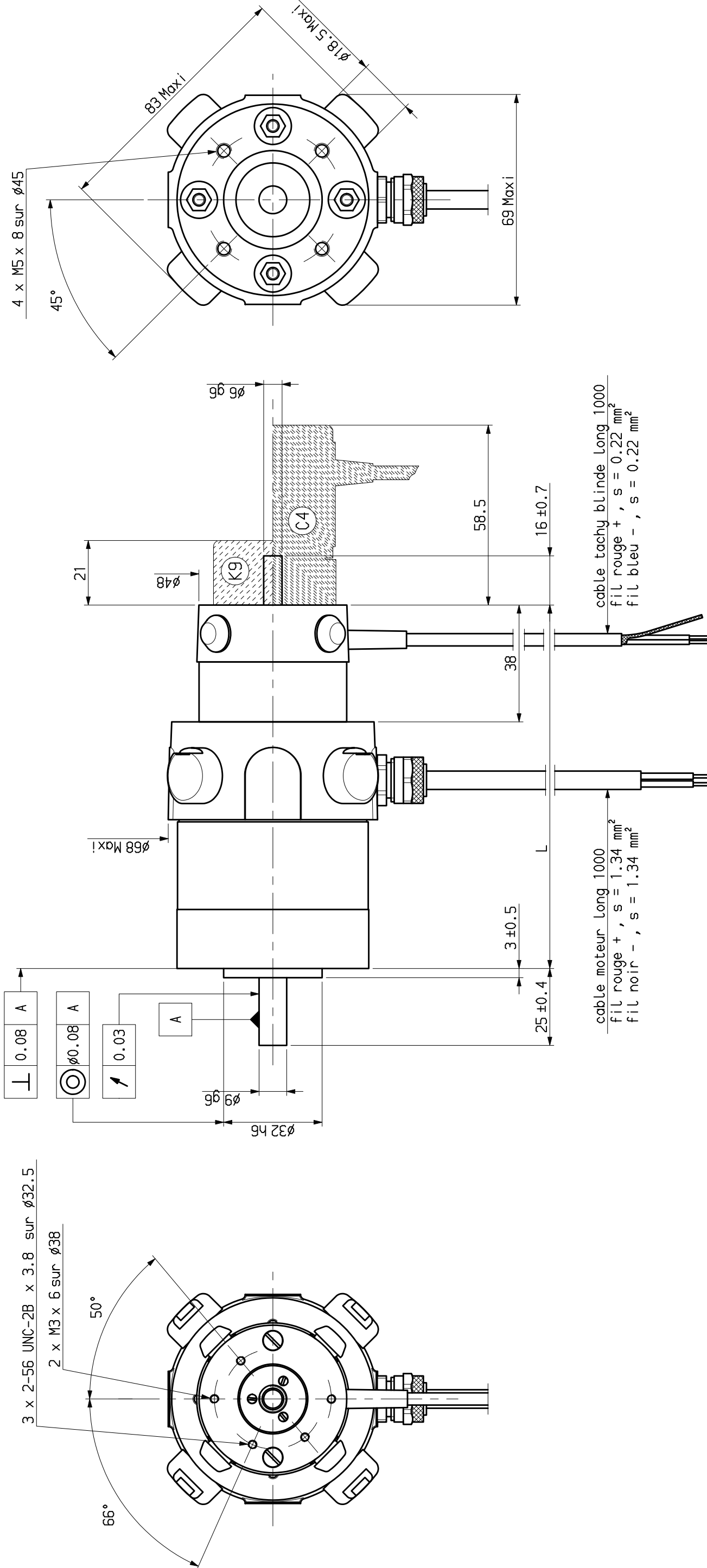
cable moteur Long 1000
fil rouge + , s = 1.34 mm²
fil noir - , s = 1.34 mm²

Masse kg	0.96	1.34	1.72	2.1
L Max i	82	102	122	142
	R5310	R5320	R5330	R5340

NOTA : Les branchements sont prévus pour rotation sens horaire vu cote bout d'arbre principal.

Plan valable pour : R1000

Ce dessin, propriété exclusive de notre société est strictement confidentiel. Il ne peut être communiqué, copié ou reproduit sans autorisation écrite.	Jeu axial arbre : 0.2 sous ± 30 N	Dessine 07 JAN 1988	Vise	Service	FEDX	Echelle 1	PARVEX 8 Avenue du Lac. BP249 21007 DIJON CEDEX	Format A3	Famille : ENCRS
								Folio 1	ENCOREMENT

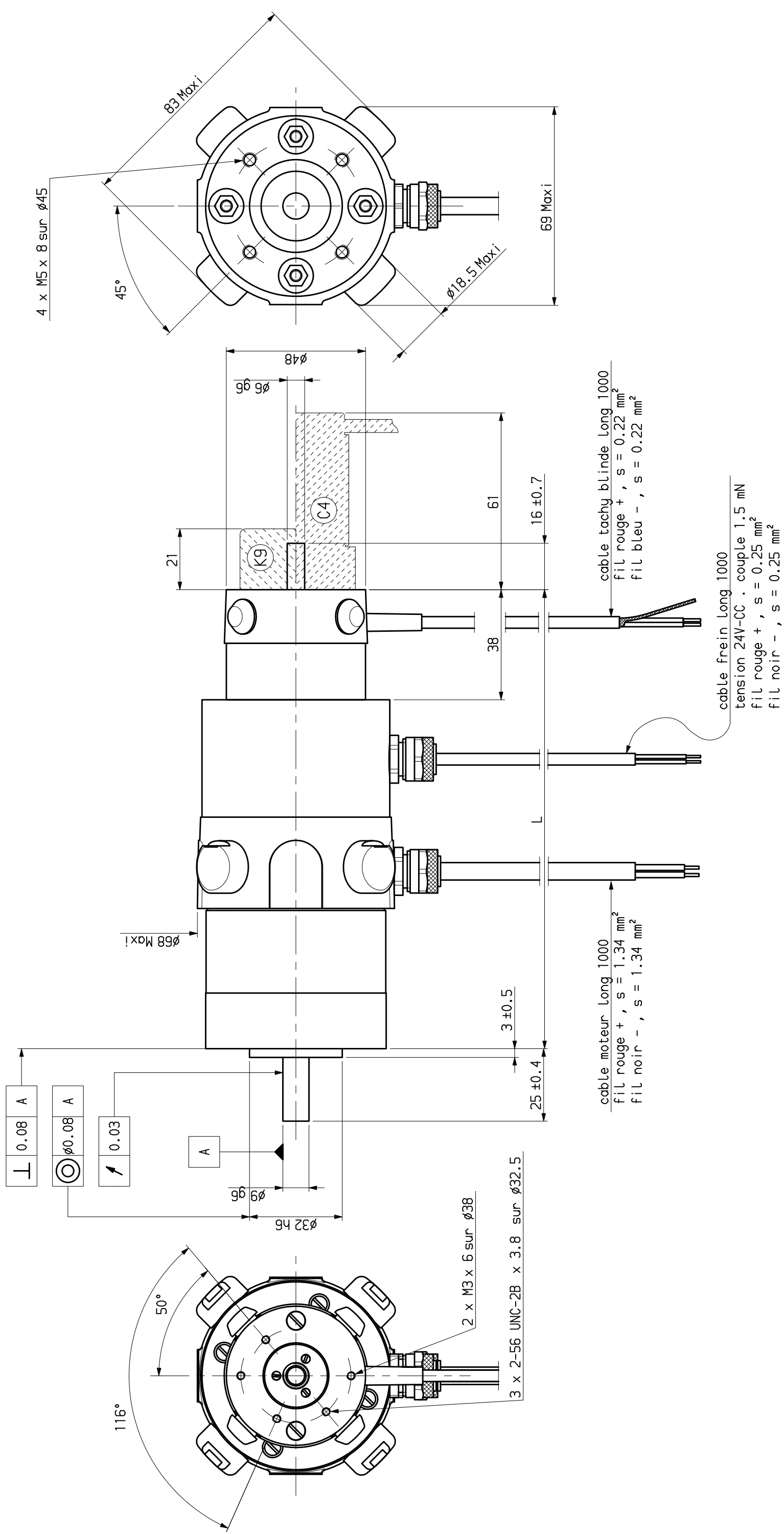


Masse kg	1.18	1.56	1.94	2.32
L Maxi	118.7	138.7	158.7	178.7
	R5310	R5320	R5330	R5340

NOTA : Les branchements sont prévus pour rotation sens horaire vu cote bout d'arbre principal.

Plan valable pour : R1100 - R1106 - R 1113

Ce dessin, propriété exclusive de notre société est strictement confidentiel. Il ne peut être communiqué, copié ou reproduit sans son autorisation écrite.	Jeu axial arbre :	0.2 sous ± 30 N	Dessine 07 JAN 1988 vise	Service FEDX	Echelle 0.75	PARVEX 8 Avenue du Lac. BP249 21007 DIJON CEDEX	Format A3	Famille : ENCRS
							Folio 1	RS3+TBN200+2ba



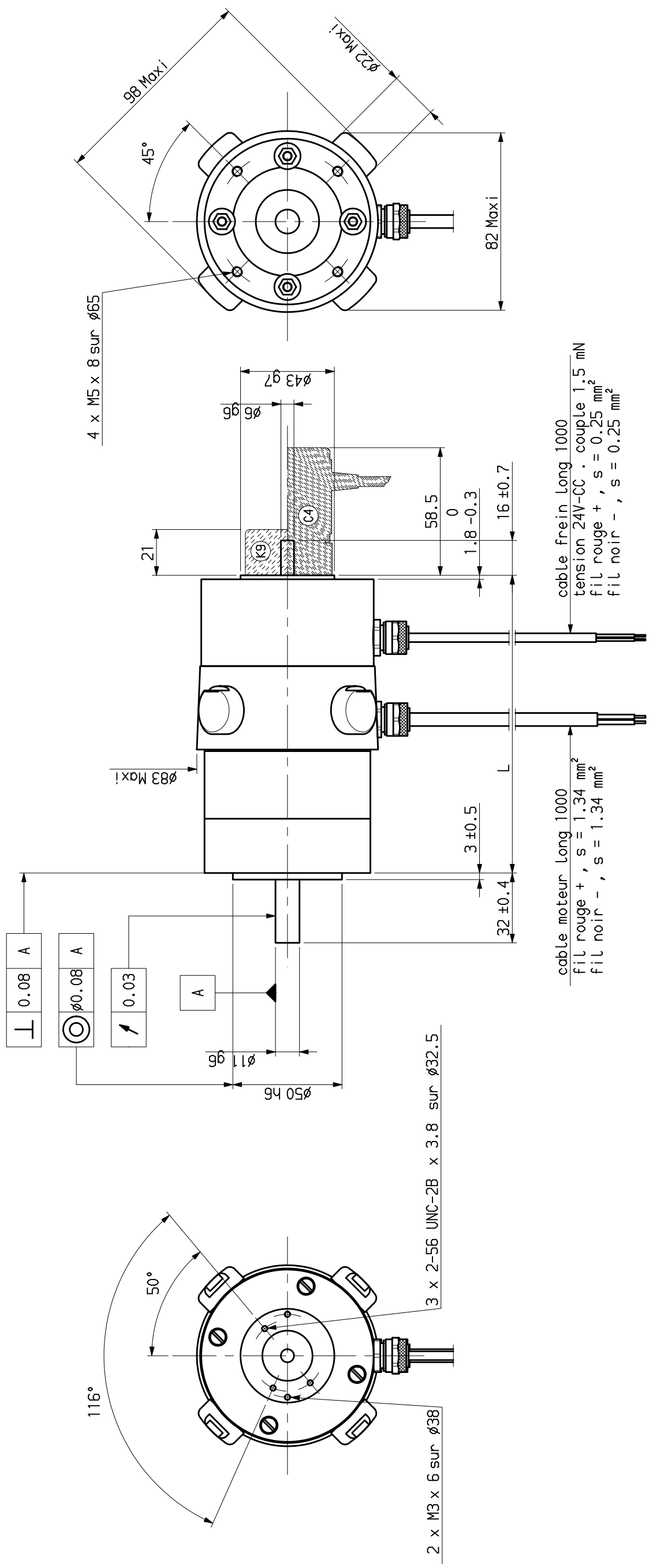
Masse kg	1.51	1.89	2.27	2.65
L Maxi	159	179	199	219
	R5310	R5320	R5330	R5340

NOTA : Les branchements sont prévus pour rotation sens horaire vu cote bout d'arbre principal.

Plan valable pour : R1300 - R1302 - R1317

Ce dessin, propriété exclusive de notre société est strictement confidentiel. Il ne peut être communiqué, copié ou reproduit sans son autorisation écrite.	Jeu axial arbre :	0.2 sous ± 30 N	Dessine	29 FEB 1988	Service	FEDX	Echelle	0.75	PARVEX 8 Avenue du Lac. BP249 21007 DIJON CEDEX	RS3+FREIN+TBN200+2ba	ENCORE	283433E1300 ^a
				visé								

a AM 15942 21 JUL 1988 GB

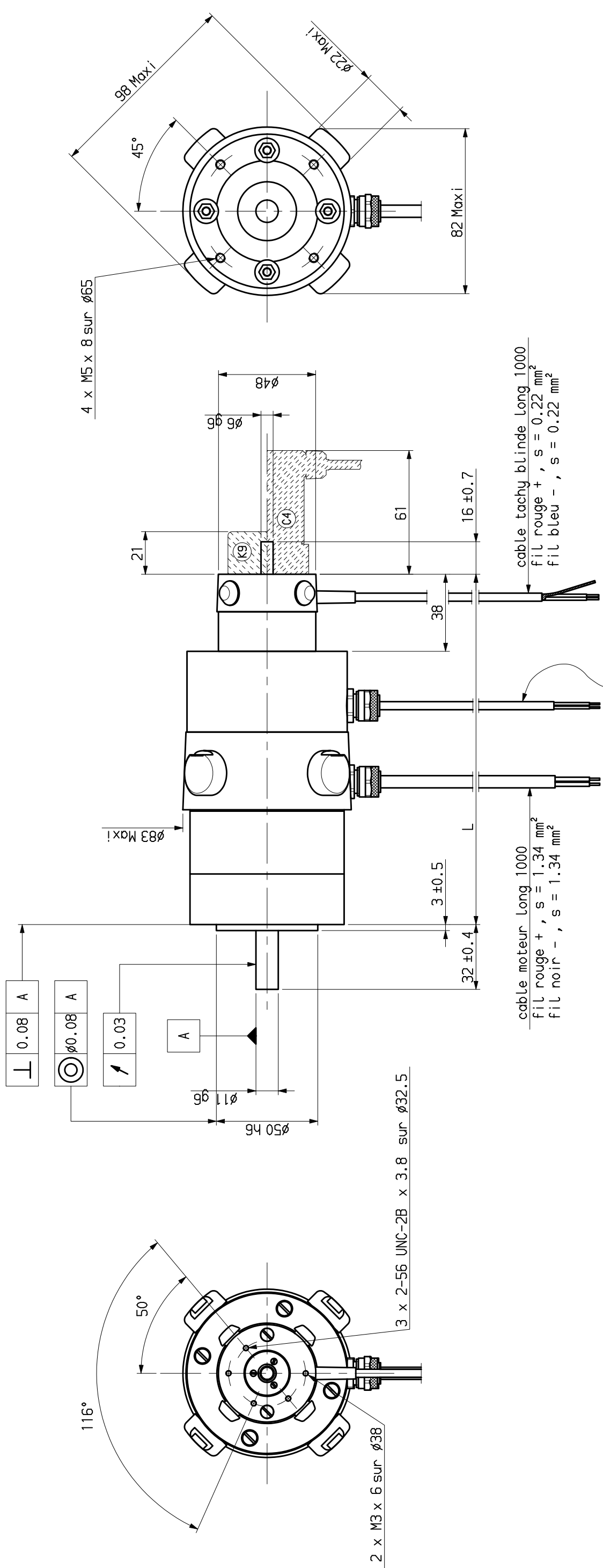


Masse kg	1.93	2.53	3.13	3.73
L Max i	137	157	177	197
	RS410	RS420	RS430	RS440

NOTA : Les branchements sont prévus pour rotation sens horaire vu cote bout d'arbre principal.

Plan valable pour : R1200

Ce dessin, propriété exclusive de notre société est strictement confidentiel. Il ne peut être communiqué, copié ou reproduit sans son autorisation écrite.	Jeu axial arbre :	0.2 sous ± 40 N	Dessine	27 JAN 1988	Service	FEDX	Echelle	0.5	PARVEX 27,29 Rue L. JUY-BP.249 21007 DIJON CEDEX	RS4+FREIN+2ba ENCOMBREMENT	Format A3	Famille : ENCRS
	Modifications	b	AM 18868 01/02/96 GB	Visé								



cable tachy blinde Long 1000
 fil rouge + , s = 0.22 mm²
 fil bleu - , s = 0.22 mm²

cable frein Long 1000
 tension 24V-CC . couple 1.5 mN
 fil rouge + , s = 0.25 mm²
 fil noir - , s = 0.25 mm²

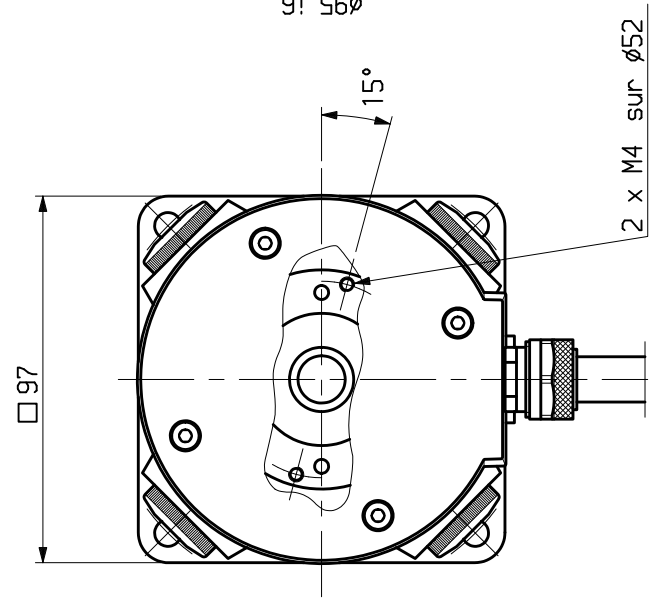
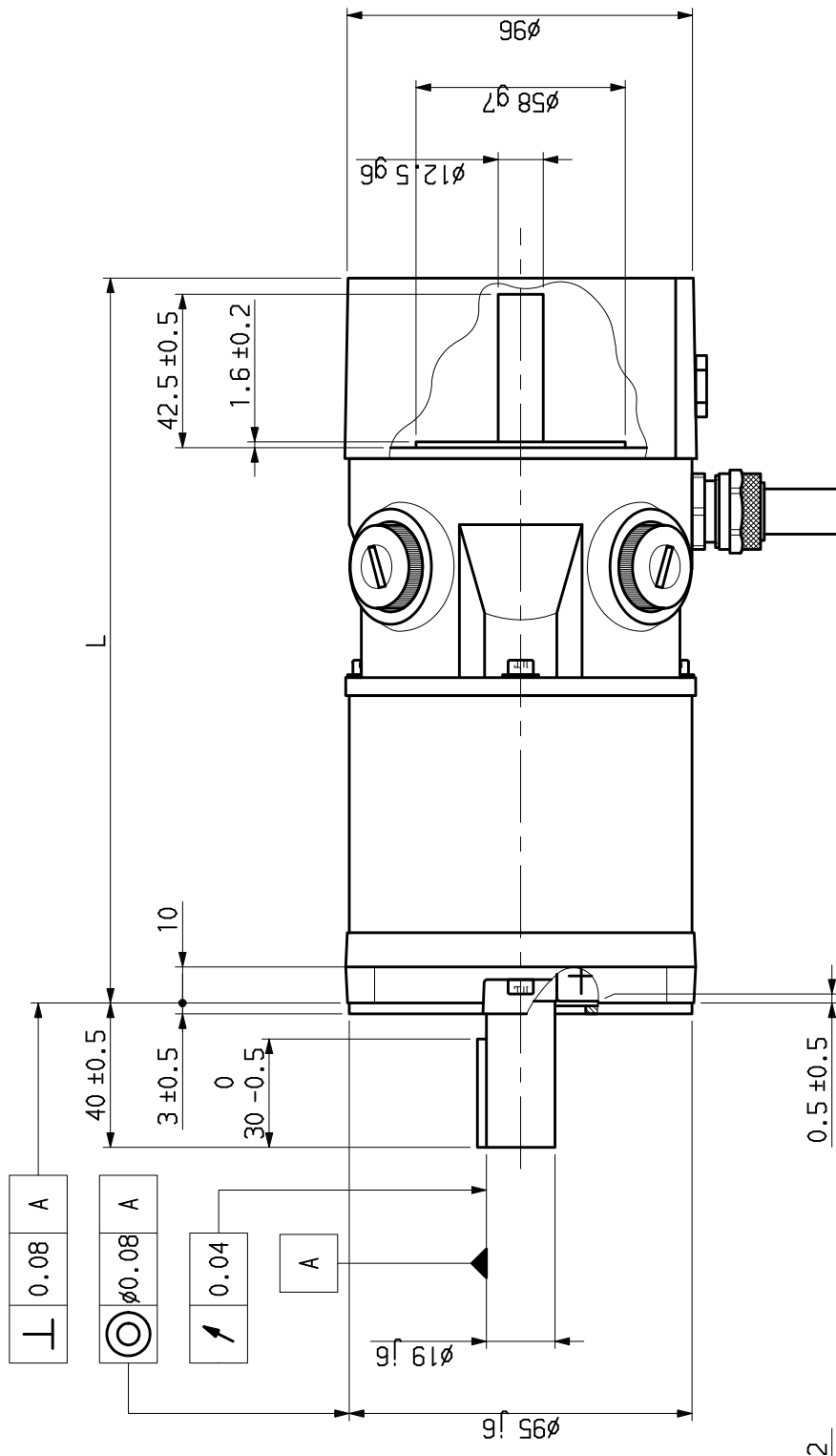
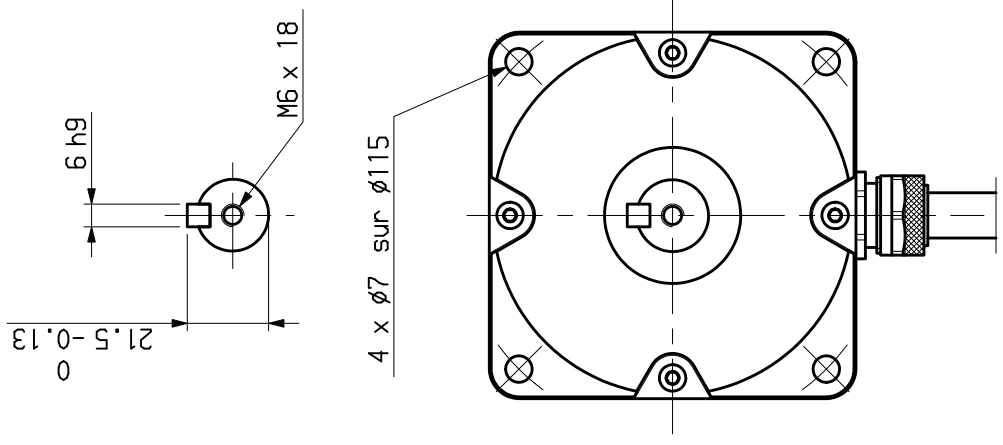
cable moteur Long 1000
 fil rouge + , s = 1.34 mm²
 fil noir - , s = 1.34 mm²

Masse kg	2.15	2.75	3.35	3.95
L Maxi	173.5	193.5	213.5	233.5
	RS410	RS420	RS430	RS440

NOTA : Les branchements sont prévus pour rotation sens horaire vu cote bout d'arbre principal.

Plan valable pour : R1300 - R1301 - R1328

Ce dessin, propriété exclusive de notre société est strictement confidentiel. Il ne peut être communiqué, copié ou reproduit sans son autorisation écrite.	Jeu axial arbre :	0.2 sous ± 40 N	Dessine	27 JAN 1988	visé	Service	FEDX	Echelle	0.5	PARVEX 27,29 Rue L. JUY-BP.249 21007 DIJON CEDEX	Format	A3	Famille :	ENCRS		
													Folio	1		
															ENCUMBREMENT	283434E1300



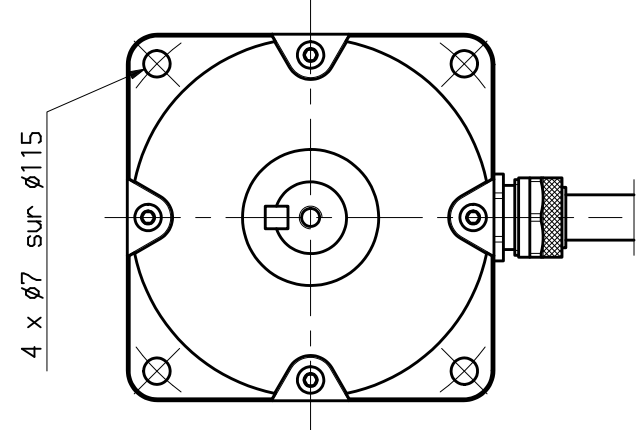
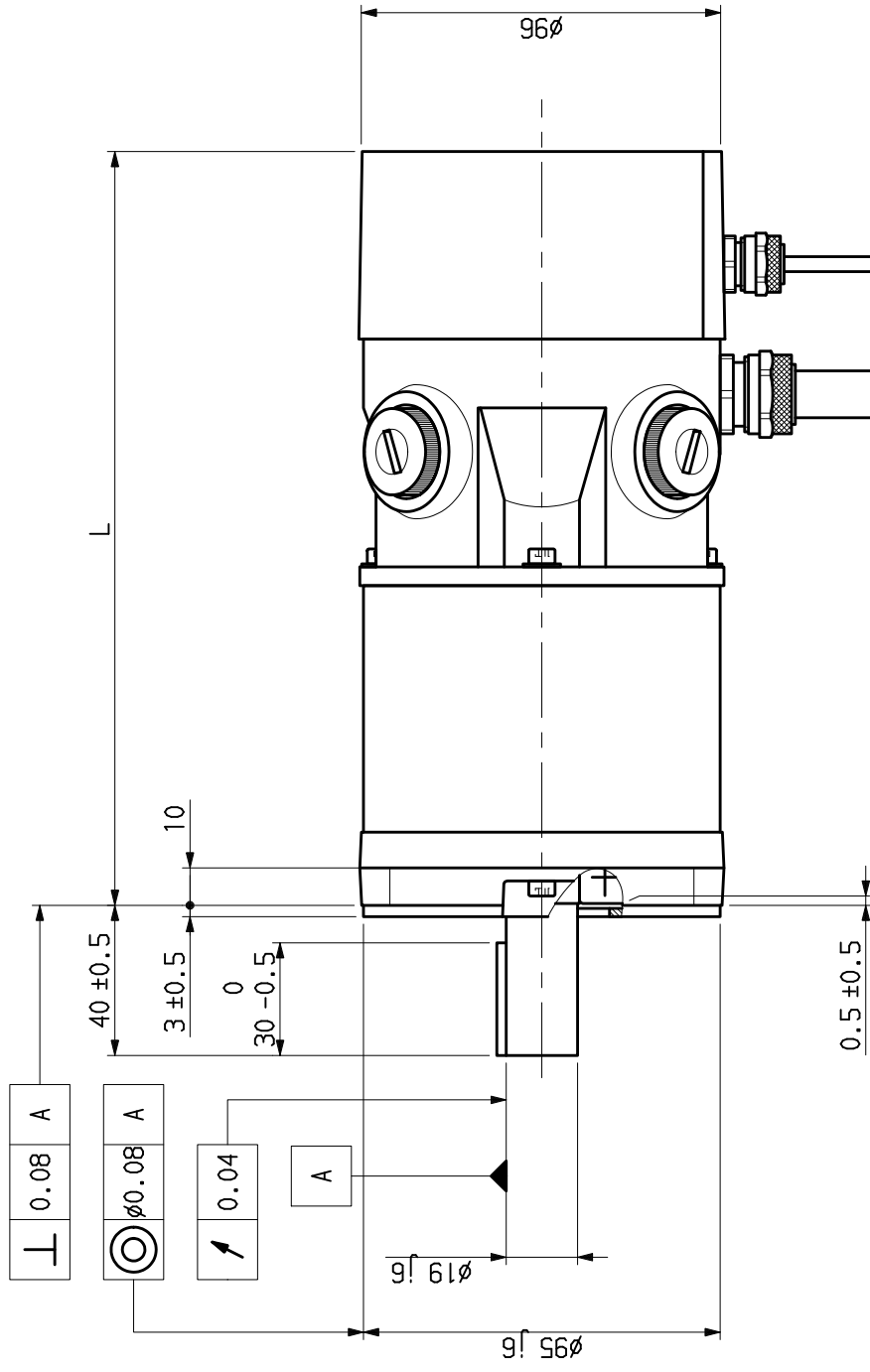
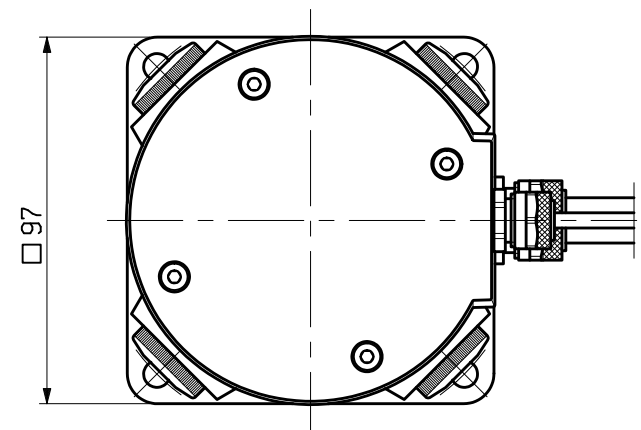
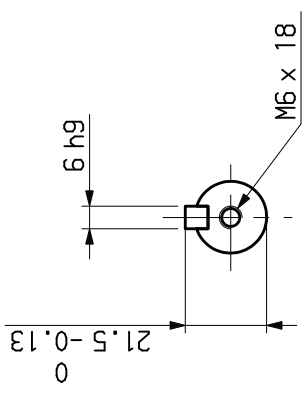
cable moteur Long 1000 Ø12.5 Maxi
 fil marron + , s = 2.5 mm²
 fil bleu - , s = 2.5 mm²
 fil vert/jaune Masse , s = 2.5 mm²

NOTA : Les branchements sont prévus pour rotation sens horaire vu cote bout d'arbre principal.

Masse kg	*	*	*	*
L Maxi	202	231	260	289
	R5510	R5520	R5530	R5540

Plan valable pour : R1000

Ce dessin, propriété exclusive de notre société est strictement confidentiel. Il ne peut être communiqué, copié ou reproduit sans son autorisation écrite.	Jeu axial arbre :	* sous	* N
	Dessine	28 APR 1989	Visé
	Service	FEDX	Echelle
			0.5
			21007 DIJON CEDEX
			27,29 Rue L. JUY-BP. 249
			PARVEX
			ENCRES
			Format A3
			Folio 1
			283326E1000
			ENCOMBREMENT
			R55+2ba



cable tachy blinde Long 1000 ø4.3 Maxi
 fil rouge + , s = 0.22 mm²
 fil bleu - , s = 0.22 mm²

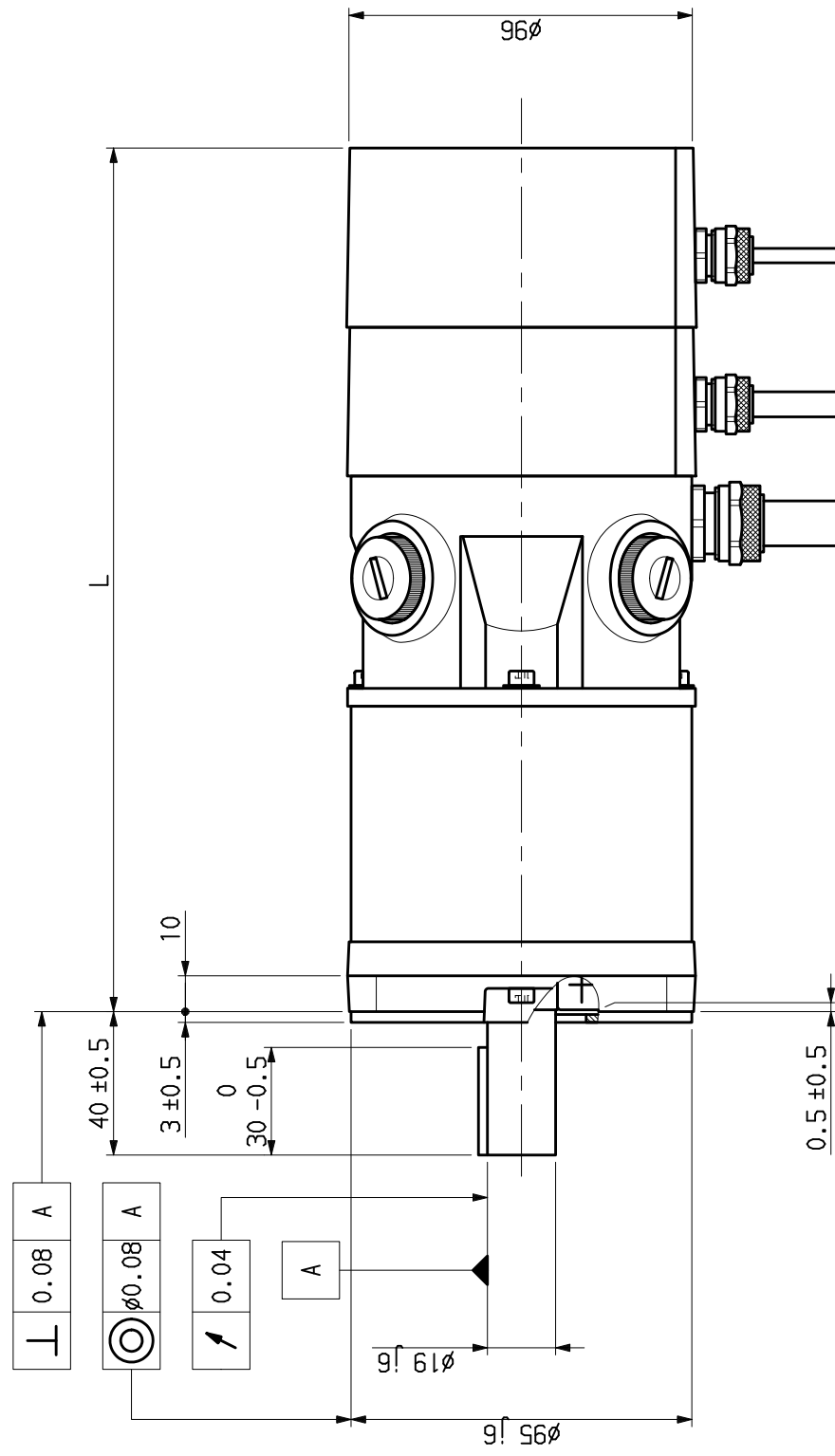
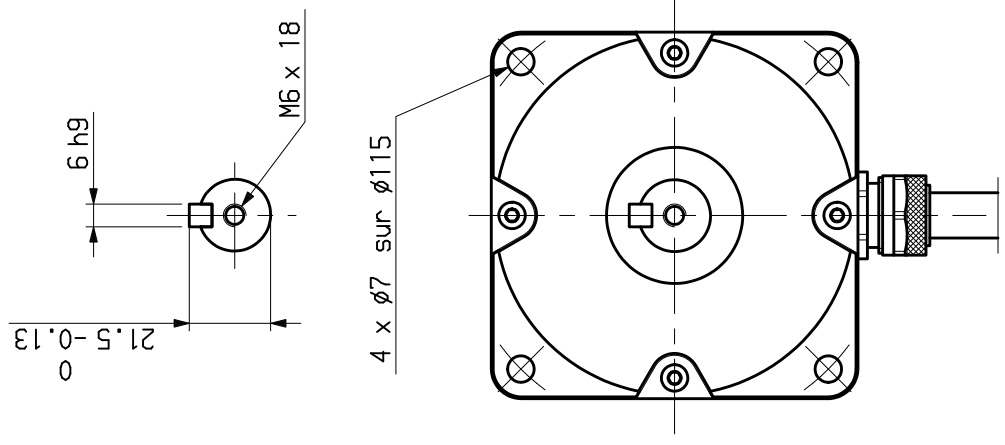
cable moteur Long 1000 ø12.5 Maxi
 fil marron + , s = 2.5 mm²
 fil bleu - , s = 2.5 mm²
 fil vert/jaune Masse , s = 2.5 mm²

NOTA : Les branchements sont prévus pour rotation sens horaire vu cote bout d'arbre principal.

Masse kg	*	*	*	*
L Maxi	202	231	260	289
	R5510	R5520	R5530	R5540

Plan valable pour : R1100 - R1107 - R1113

Ce dessin, propriété exclusive de notre société est strictement confidentiel. Il ne peut être communiqué, copié ou reproduit sans son autorisation écrite.	Jeu axial arbre :	* sous	* N
	Dessine	28 APR 1989	visé
Service	FEDX	Echelle	0.5
Format	A3	Famille :	ENCRS
Folio	1	ENCOREMENT	
R55+TBN300		283326E1100 ^a	
PARVEX		8 Avenue du Lac. BP249 21007 DIJON CEDEX	

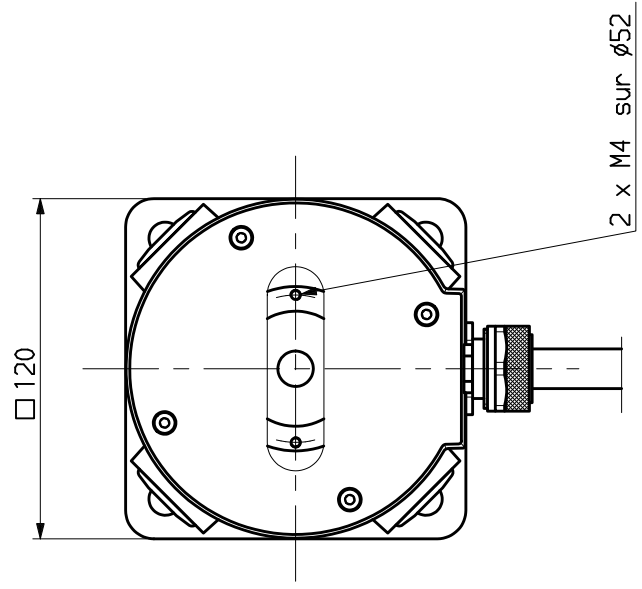
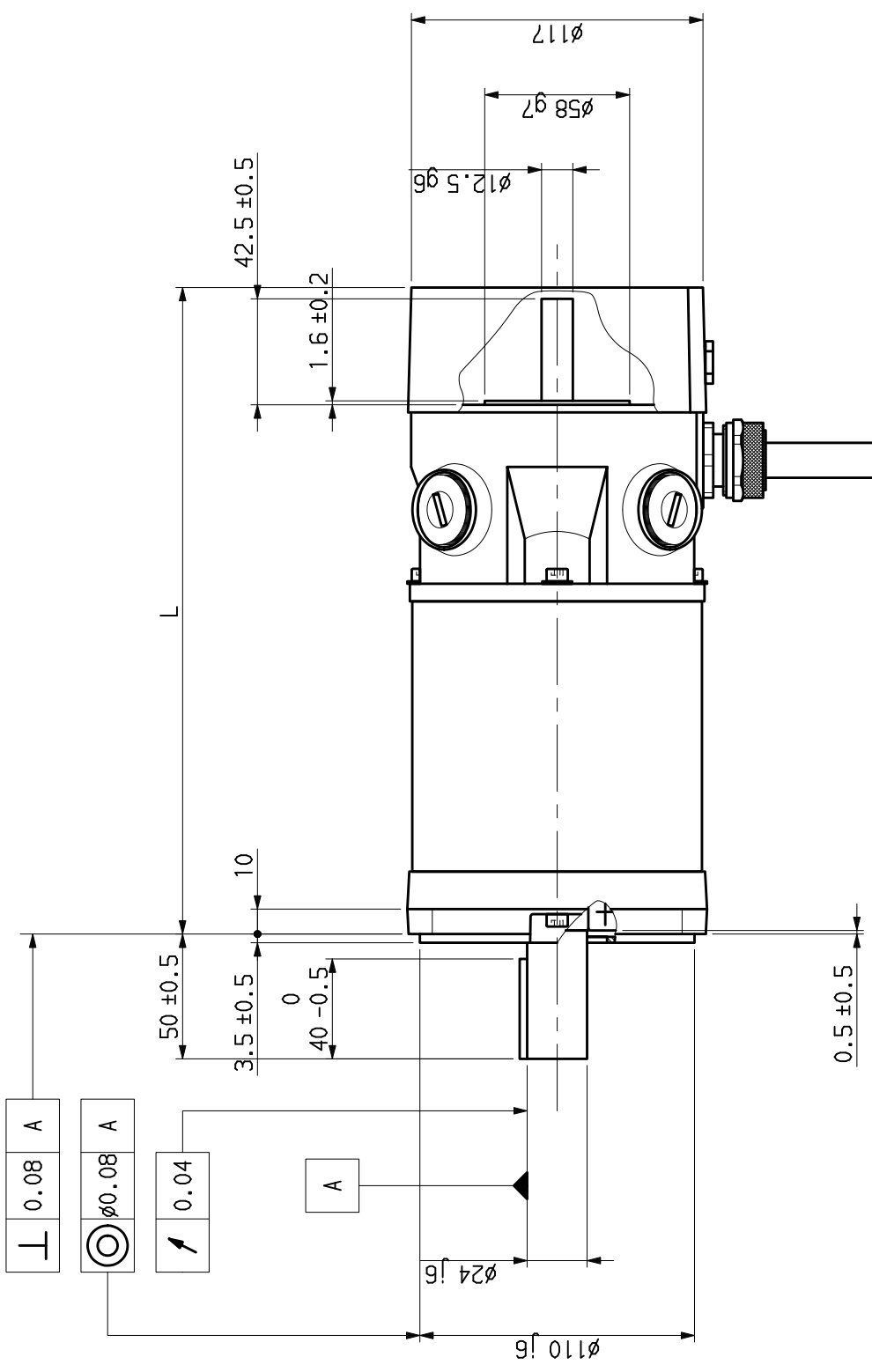
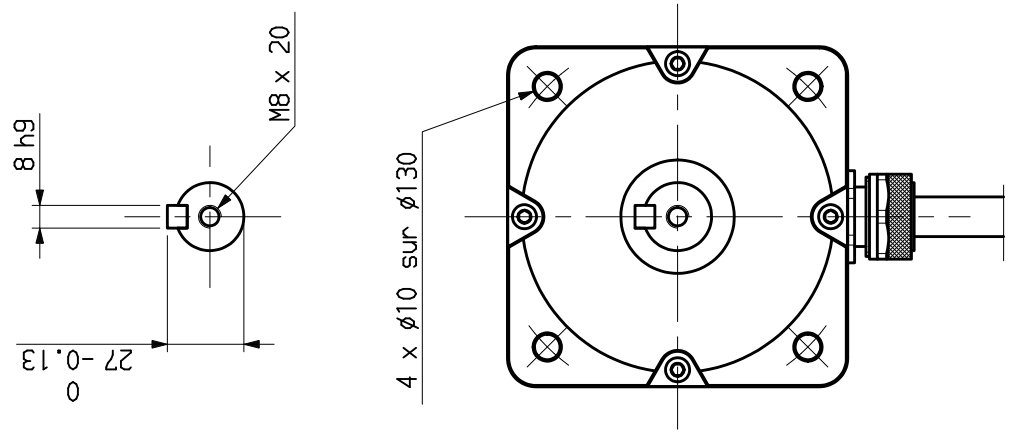


Masse kg	*	*	*	*
L Maxi	242	271	300	329
	R5510	R5520	R5530	R5540

NOTA : Les branchements sont prévus pour rotation sens horaire vu cote bout d'arbre principal.

Plan valable pour : R1300 - R1303

Ce dessin, propriété exclusive de notre société est strictement confidentiel. Il ne peut être communiqué, copié ou reproduit sans son autorisation écrite.	Jeu axial arbre :	* sous	* N
	Dessine	28 APR 1989	Visé
	Service	FEDX	Echelle
			0.5
			27,29 Rue L. JUY-BP. 249 21007 DIJON CEDEX
			PARVEX
			RS5+FREIN+TBN300
			ENCRES
			Format A3
			Folio 1
			283326E1300
			ENCOMBREMENT



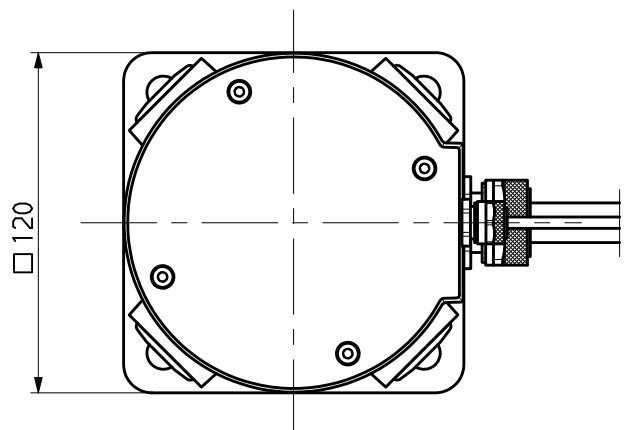
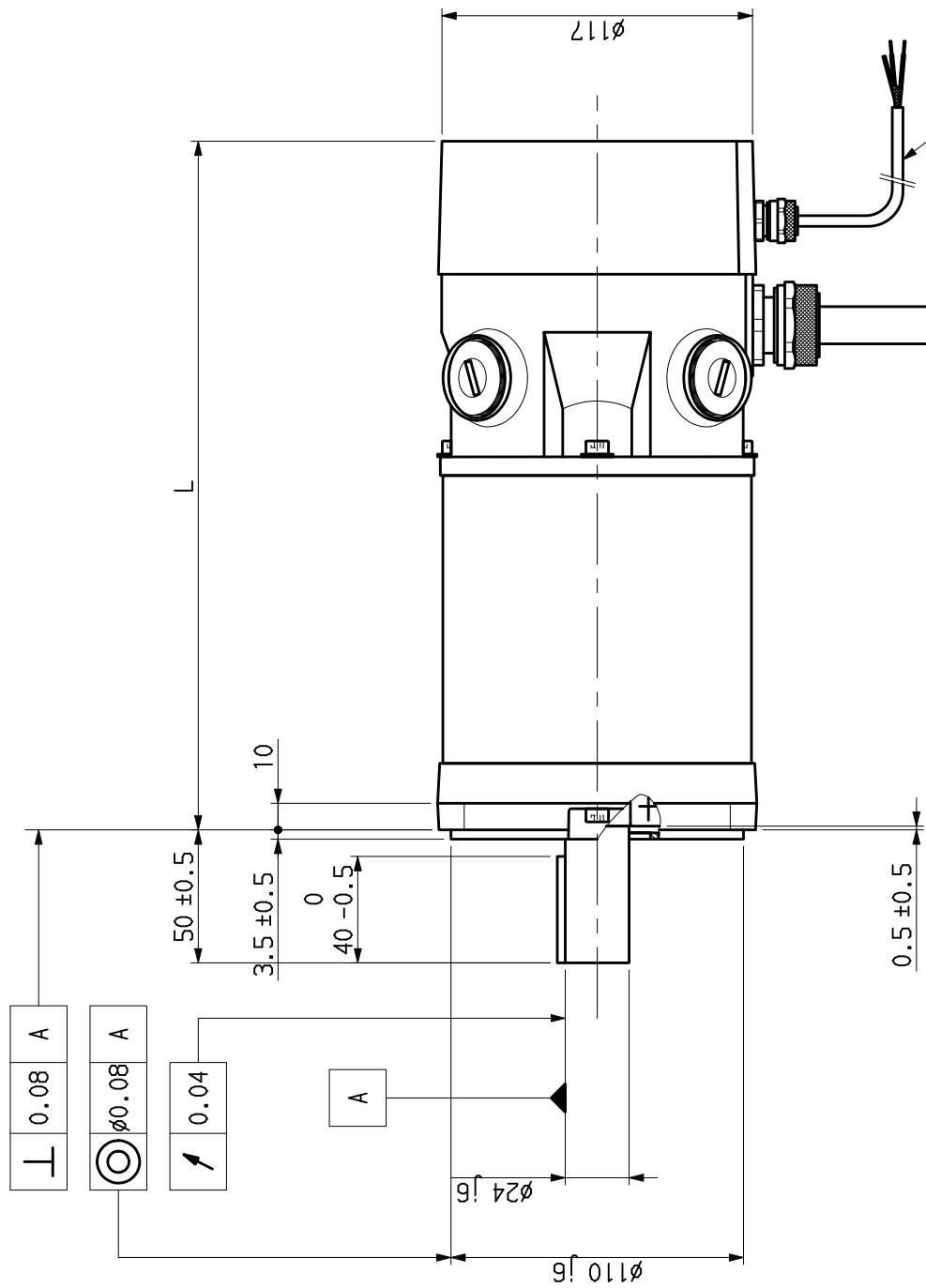
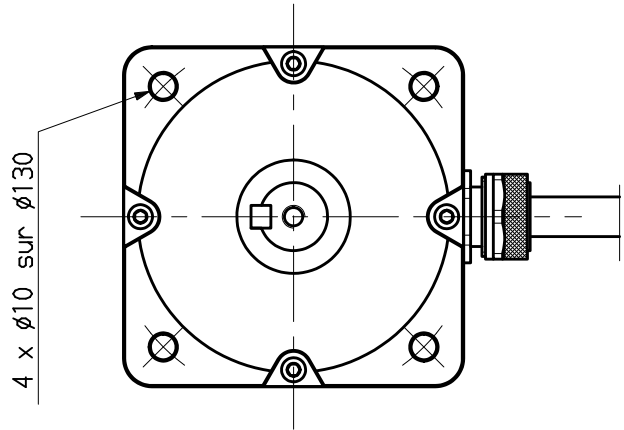
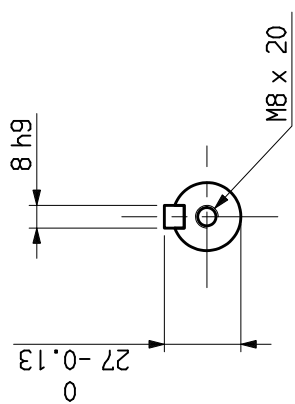
cable moteur Long 1000 Ø16 Maxi
 fil marron + , s = 4 mm²
 fil bleu - , s = 4 mm²
 fil vert/jaune Masse , s = 4 mm²

NOTA : Les branchements sont prévus pour rotation sens horaire vu cote bout d'arbre principal.

Masse kg	*	*	*	*	*
L Maxi	260	297.5	335	372.5	
	R5610	R5620	R5630	R5640	

Plan valable pour : R1000

Ce dessin, propriété exclusive de notre société est strictement confidentiel. Il ne peut être communiqué, copié ou reproduit sans son autorisation écrite.	Jeu axial arbre :	* sous	* N	Dessine	28 APR 1989	Visé	FEDX	Echelle	3/8	PARVEX 27,29 Rue L. JUY-BP. 249 21007 DIJON CEDEX	R56+2ba ENCOMBREMENT	Format	A3	Famille :	ENCRS
												Folio	1	283327E1000	



cable tachy blinde Long 1000 ϕ 4.3 Maxi
 fil rouge + , s = 0.22 mm²
 fil bleu - , s = 0.22 mm²

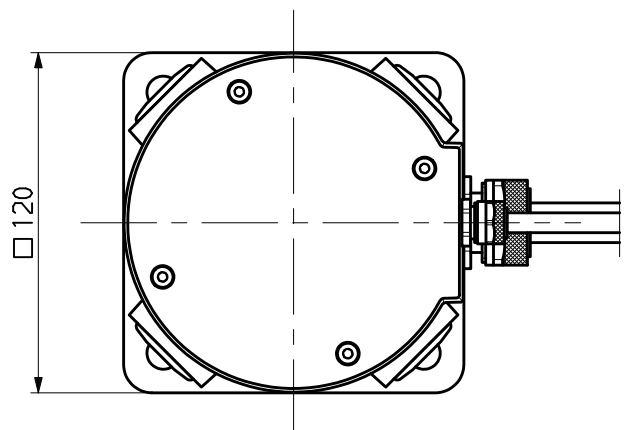
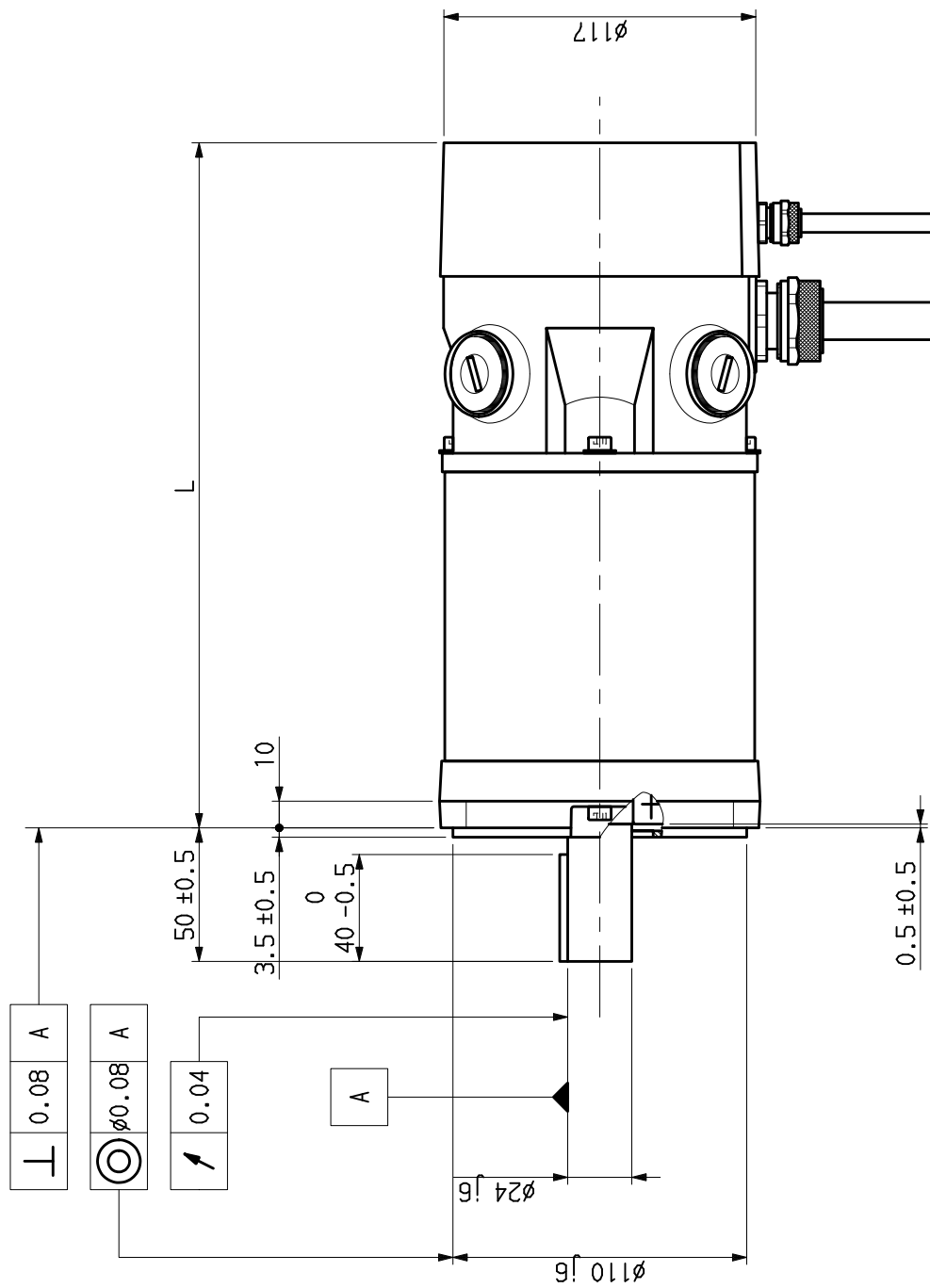
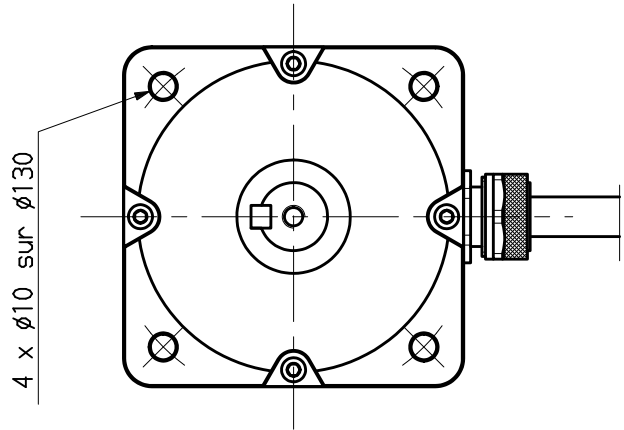
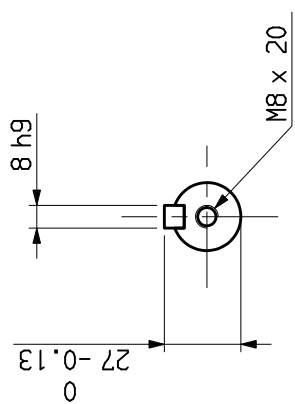
cable moteur Long 1000 ϕ 16 Maxi
 fil marron + , s = 4 mm²
 fil bleu - , s = 4 mm²
 fil vert/jaune Masse , s = 4 mm²

NOTA : Les branchements sont prévus pour rotation
 sens horaire vu cote bout d'arbre principal.

Masse kg	*	*	*	*
L Maxi	260	297.5	335	372.5
	R5610	R5620	R5630	R5640

Plan valable pour : R1100 - R1102

Ce dessin, propriété exclusive de notre société est strictement confidentiel. Il ne peut être communiqué, copié ou reproduit sans son autorisation écrite.	Jeu axial arbre :	* sous * N	Dessine	28 APR 1989	Visé	FEDX	Echelle	3/8	PARVEX 27,29 Rue L. JUY-BP. 249 21007 DIJON CEDEX	Format	A3	Famille :	ENCRS
	Modifications	a	AM 18875 08/02/96 GB							Folio	1		



cable moteur Long 1000 Ø16 Maxi
 fil marron + , s = 4 mm²
 fil bleu - , s = 4 mm²
 fil vert/jaune Masse , s = 4 mm²

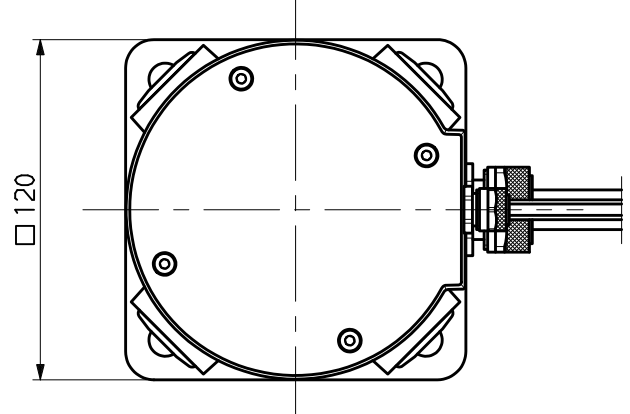
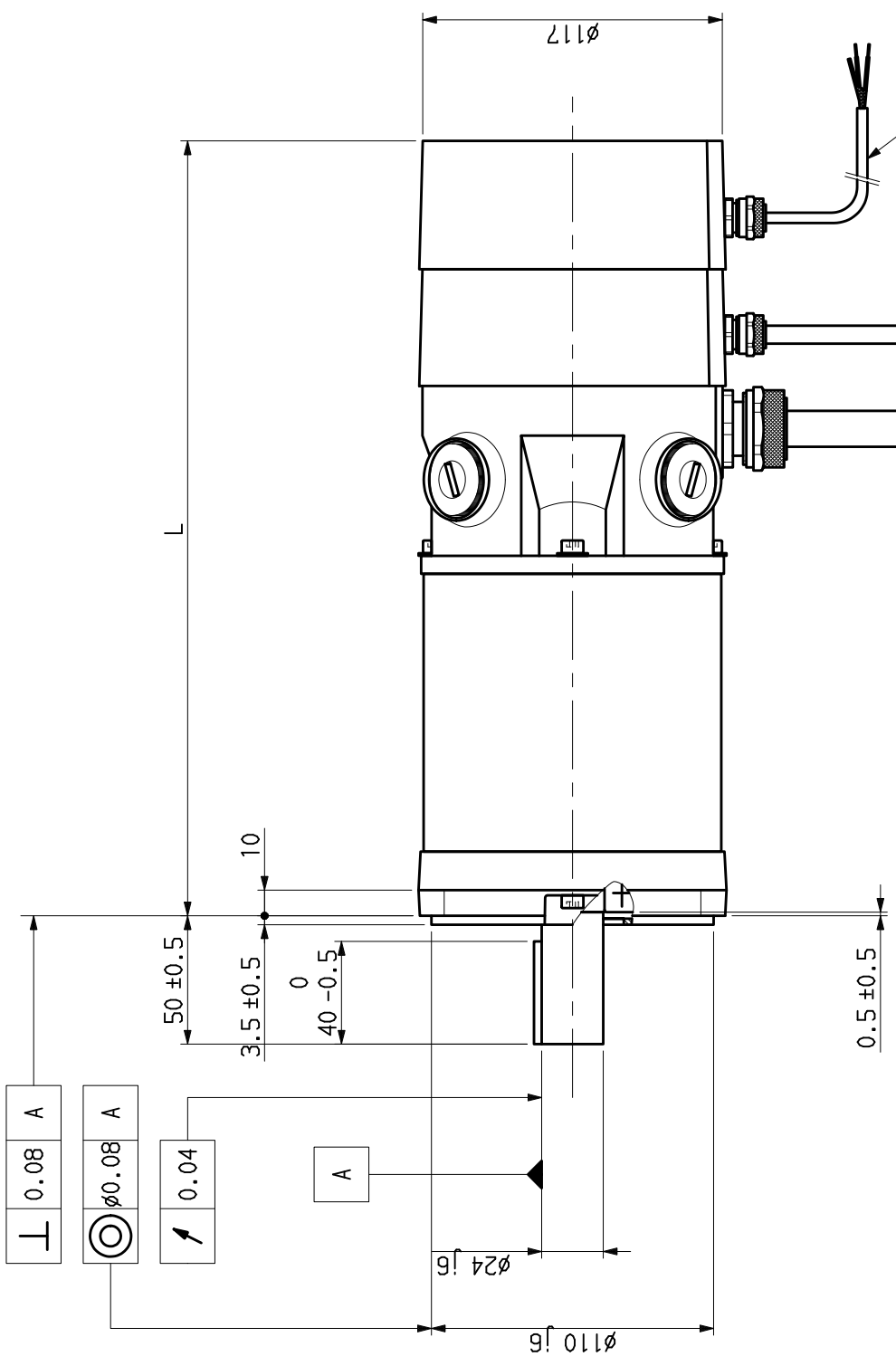
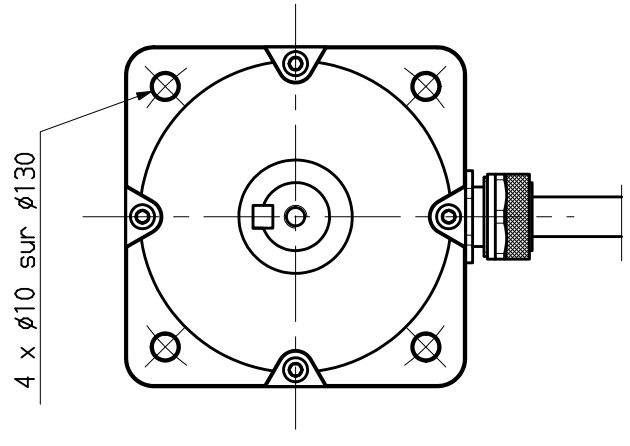
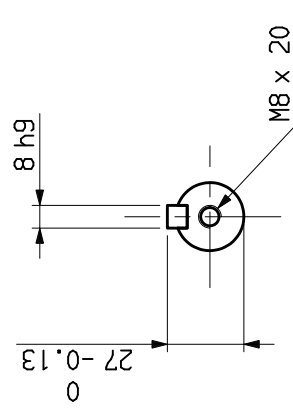
cable frein Long 1000 Ø7.2 Maxi
 tension : 24V-CC ; couple : 12mN
 fil rouge + , s = 0.75 mm²
 fil noir - , s = 0.75 mm²

Masse kg	*	*	*	*
L Maxi	257.5	295	332.5	370
	R5610	R5620	R5630	R5640

NOTA : Les branchements sont prévus pour rotation sens horaire vu cote bout d'arbre principal.

Plan valable pour : R1200

Ce dessin, propriété exclusive de notre société est strictement confidentiel. Il ne peut être communiqué, copié ou reproduit sans son autorisation écrite.	Jeu axial arbre :	* sous * N	Dessine	28 APR 1989	Visé	FEDX	Echelle	3/8	PARVEX 27,29 Rue L. JUY-BP.249 21007 DIJON CEDEX	Format	A3	Famille :	ENCRS
			Modifications							Folio	1	ENCOREMENT	283327E1200 ^a



cable tachy blindé Long 1000 ϕ 4.3 Maxi
 fil rouge + , s = 0.22 mm²
 fil bleu - , s = 0.22 mm²

cable frein Long 1000 ϕ 7.2 Maxi
 tension : 24V-CC ; couple : 12mN
 fil rouge + , s = 0.75 mm²
 fil noir - , s = 0.75 mm²

cable moteur Long 1000 ϕ 16 Maxi
 fil marron + , s = 4 mm²
 fil bleu - , s = 4 mm²
 fil vert/jaune Masse , s = 4 mm²

NOTA : Les branchements sont prévus pour rotation sens horaire vu cote bout d'arbre principal.

Masse kg	*	*	*	*
L Maxi	303	340.5	378	415.5
	R5610	R5620	R5630	R5640

Plan valable pour : R1300

Ce dessin, propriété exclusive de notre société est strictement confidentiel. Il ne peut être communiqué, copié ou reproduit sans son autorisation écrite.	Jeu axial arbre :	* sous	* N
	Dessine	28 APR 1989	Modifications
	Service	FEDX	Echelle
	Visé		3/8
Plan valable pour : R1300		PARVEX	
R56+FREIN+TBN300		ENCRES	
ENCOMBREMENT		283327E1300	
27,29 Rue L. JUY-BP.249 21007 DIJON CEDEX		Famille : ENCRES	
		Format A3	
		Folio 1	